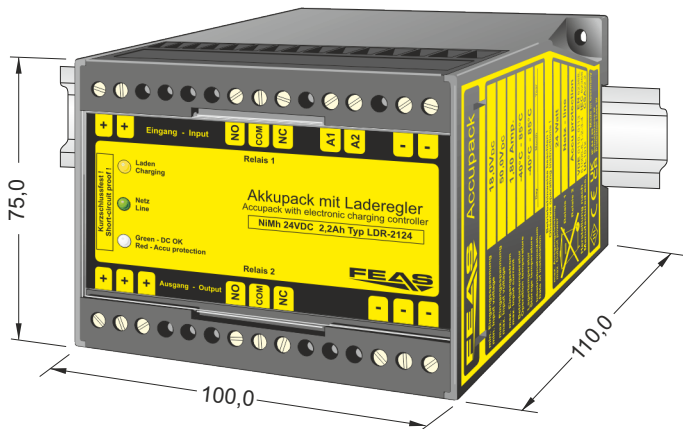


# Produktbeschreibung

## Akkupack mit Laderegler LDR2124



- Eingangsbereich: 18,0 - 50,0 V<sub>DC</sub>
- Extremtemperaturbeständige Akkus (-40°C bis +85°C)
- Pufferzeit: 2,0h (typ. 24V/1,0A)
- LED-Zustandsanzeige: Netzausfall, Ladezustand, Pufferbetrieb
- Fernüberwachung: Netzausfall, Ladezustand, Schlafenlegen
- Selektive Absicherung kritischer Verbraucher
- Tiefentladeschutz
- Kurzschlussfest, überlast- und leerlaufsicher
- Tropentauglich und rüttelfest - Gießharzvollverguss
- EMV und Niederspannungsrichtlinienkonform
- Einfache Montage auf DIN-Schiene oder Wandmontage
- Sicherheit nach VDE, EN, UL, CSA

### Anwendung

Das Akkupack LDR wird zwischen die unregelmäßige Gleichstromversorgung und die zu versorgende Anlage geschaltet. Fällt das Netz aus, so wird die Anlage durch die im LDR eingebauten Ni-MH-Akkus weiter versorgt.

Während des Netzbetriebes versorgt der interne DC/DC-Wandler die nachgeschaltete Anlage und lädt gleichzeitig die Akkus mit optimalen Ladeverfahren. Die Ausgangsspannung folgt dabei der Akkuspannung.

Die Gleichstromversorgung des LDR erfolgt dabei vorzugsweise aus einer FEAS Stromversorgung vom Typ PSLC283.

### Funktionsprinzip

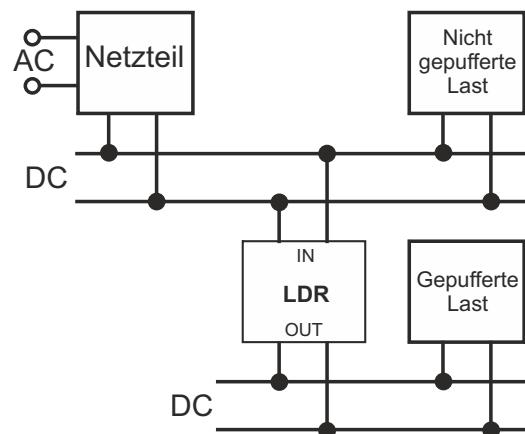
Bei der ersten Inbetriebnahme des LDR wird der Akku geladen, dies wird durch die gelbe Leuchtdiode "charging" angezeigt. Die Leuchtdiode "Netz" leuchtet bei vorhandener Eingangsspannung. Die untere Leuchtdiode leuchtet rot auf, wenn die Batterie fast entladen ist und bevor der Tiefentladeschutz des LDR die Anlage abschaltet, um die Akkus vor einer Tiefentladung zu schützen.

Die nachgeschaltete Anlage ist dann unversorgt. Um eine Fernüberwachung des Akkupacks möglich zu machen, sind 2 Relais eingebaut. Die Relaiskontakte sind auf Klemmen geführt. Nach vorherigem Netzausfall und anschließender Wiederkehr der Netzspannung, steht sofort der maximale Ausgangsstrom zur Verfügung, gleichzeitig wird dabei der Akku geladen. Bei Erreichen der Ladeschlussspannung wird auf Ladeerhaltung des Akkus umgeschaltet, um die Selbstentladeverluste auszugleichen.

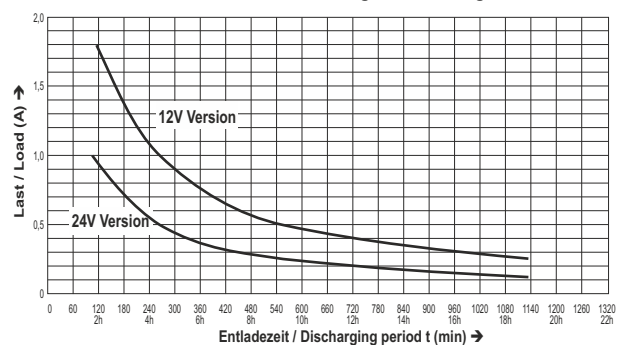
### Ausführung

Das Gerät wird fertig in einem schwer entflammaren Kunststoffgehäuse geliefert, zur direkten Montage auf Hutschiene nach DIN 46277 oder zur Wandmontage mit Schrauben.

Anschlußschema mit gepufferten und nicht gepufferten Verbrauchern.



Entladekennlinien bei 20°C / Discharge current diagramm at 20°C



**!** Weiterführende Informationen entnehmen Sie bitte dem Datenblatt bzw. der Betriebsanleitung!



Postfach 1521  
D - 22905 Ahrensburg

Telefon: 04102 42082  
Telefax: 04102 40930

E-Mail : [verkauf@feas.de](mailto:verkauf@feas.de)  
Internet: [www.feas.de](http://www.feas.de)